

出展プラン①：基本ブース（一般ブース）

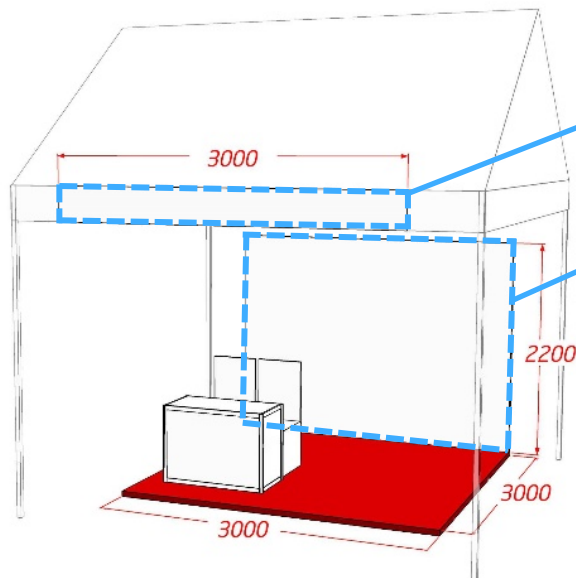
■プラン内容

- ブース出展 1小間(9㎡)：**350,000円（非課税） / 2日間使用**
- 出展費用に含まれるもの

内容			申込書
①基本ブース+屋根付	1セット	サイズ：3.0m(W)×3.0m(D)×2.2m(H)	出展申込書 追加備品申請書
②長机	1台	サイズ：1.0m(W)×0.5m(D)×0.75m(H)	
③イス	2脚	—	
④照明	1灯	—	
⑤社名板	1枚	サイズ：3.0m(W)×0.3m(H)	
⑥ブース背面パネル印刷	1枚	サイズ：3.0m(W)×2.2m(H)	
⑦ブース担当現地スタッフ1名（2日間）			
⑧JVJ公式フェイスブック（ベトナム語）でのPR投稿1回 ※翻訳費用別途			JVJ公式Facebook申請書

1. ブースの電源は通電していません。通電させる場合は、別途 **追加備品申請書**より申込みが必要です。
2. ブースにおける販売を行うには、お申込み時点でベトナムでの販売ライセンスを所持している場合に限りです。ライセンス所持証明のため、**販売ライセンス証明書**のご提出をお願いいたします。
3. 各種ブース運営ツールの輸送については、別途 **貨物輸送各種書類**より申込みが必要です。
4. 印刷物に関して、ベトナム現地での制作も可能です。ご検討の際は、JVJ事務局へご相談ください。

■ブースイメージ（共通）



社名版：3.0m(W)×0.3m(H)

- ① 基本掲示... 出展名（英語表記）、テキスト掲示
- ② 持込布パネルなどの装飾可... 別途 **輸送申込**が必要です。
- ③ オリジナル社名版作成... **各申請書**よりお申込みください。

背面パネル：3.0m(W)×2.2m(H)

- ① 基本掲示... 提供画像をパネル化 ※200~350dpi/ppi 程度の画像をご用意ください。
- ② オリジナル作成... **出展申請書**にてお申込みください。
- ③ 画像無しでのご用意も可能です。



※背面パネルイメージ

下部など、長机配置によりブース外より見えにくい場合があります。

1. レイアウトはイメージとなります。
2. 設営の関係上変更の場合がございます。
3. オリジナル施工をご希望の場合でも、雨対策用のテントは必須となりますので、基本的にはテント下でのオリジナル施工となります。

出展プラン②：基本ブース (ニッポントラベルストリート/訪日PR)

■プラン内容

- ブース出展 1小間(9㎡) : **350,000円 (非課税) / 2日間使用**
- 出展費用に含まれるもの

内容			申込書
①基本ブース+屋根付	1セット	サイズ：3.0m(W)×3.0m(D)×2.2m (H)	出展申込書 追加備品申請書
②長机	1台	サイズ：1.0m(W)×0.5m(D)×0.75m(H)	
③イス	2脚	—	
④照明	1灯	—	
⑤社名板	1枚	サイズ：3.0m(W)×0.3m(H)	
⑥ブース背面パネル印刷	1枚	サイズ：3.0m(W)×2.2m(H)	
⑦ブース担当現地スタッフ1名 (2日間)			
⑧JVF公式フェイスブック (ベトナム語) でのPR投稿1回 ※翻訳費用別途			JVF公式Facebook申請書
⑨観光庁協力、日越観光ウェビナー (仮称) へのご参加			
⑩オンライン商談会へのご参加 (次頁にて詳細ご確認ください。)			出展申込書

1. ブースの電源は通電していません。通電させる場合は、別途 **追加備品申請書**より申込みが必要です。
2. ブースにおける販売を行うには、お申込み時点でベトナムでの販売ライセンスを所持している場合に限り、ライセンス所持証明のため、**販売ライセンス証明書**のご提出をお願いいたします。
3. 各種ブース運営ツールの輸送については、別途 **貨物輸送各種書類**より申込みが必要です。
4. 印刷物に関して、ベトナム現地での制作も可能です。ご検討の際は、JVF事務局へご相談ください。

■ブースイメージ (共通)

- 前頁をご参照ください。

出展プラン②：基本ブース（ニッポントラベルストリート/訪日PR）

■オンライン商談会

- 本企画は「ニッポントラベルストリート（訪日PR）」ゾーン出展希望者向け、オプションにてご案内しております。
- ご参加については、**出展申請書内、オプション申込項目より**ご希望の有無をお知らせください。
- 出展申請書受領後、詳細はおってご連絡させていただきます。

仕様予定（予告なしに変更となる場合があります。）

使用ツール	ZOOM（予定）
参加イメージ	<ul style="list-style-type: none">• 日本側参加者（希望人数）• 現地旅行会社（現地旅行会社にて人数検討）
商談先の設定	希望商談会社を2社までお知らせください。 <ul style="list-style-type: none">• 2社目まで、出展費用に含まれます。• 3社目以降、追加アポイント料が別途発生いたします。• ご希望がない場合には、事務局側で設定を行います。
開催時期	1月～2月初旬予定 <ul style="list-style-type: none">• JVF開催当日 以外を前提としています。• テト期間（ベトナム旧正月休暇※2月中旬頃）を避けた日程にてご検討ください。
商談希望日	候補日を、開催日安期間内より2～3程度お知らせください。 <ul style="list-style-type: none">• 1日に集約できない可能性が高いため、原則として希望2社別日にて設定を行います。• 先方のご都合と、調整のうえで設定いたします。• ベトナムは日本より、マイナス2時間の時差があります。
商談会 時間	1時間程度 <ul style="list-style-type: none">• 例：ご自身にてプレゼンを行う場合<ul style="list-style-type: none">①プレゼンテーション 約15分、②商談 約45分• 例：代理プレゼンお申込みの場合<ul style="list-style-type: none">①商談 約60分 ※事務局側が事前に代理プレゼンテーションを行っております。

プレゼンテーション資料のご用意をお願いいたします。

ご自身にてプレゼンを行う場合 （通訳無し）	商談会当日までに、 完成版資料(英語またはベトナム語) をお手元にご用意ください。 資料翻訳申込の場合には作業のため、商談会3週間前までに、 JVF事務局へご提出ください。
ご自身にてプレゼンを行う場合 （通訳有り）	通訳者による事前確認のため、 完成版資料(英語またはベトナム語) を商談会の 1週間前までに、 資料翻訳申込の場合には作業のため、商談会3週間前までに、 JVF事務局へご提出ください。
代理プレゼンお申込みの場合	事務局側が事前に代理プレゼンテーションを行いますので、 完成版資料(英語またはベトナム語) を商談会 2週間前までに、 JVF事務局へご提出ください。 資料翻訳申込の場合には作業のため、商談会3週間前までに、 JVF事務局へご提出ください。

※ご提出スケジュールについて、希望日の中で最も早い日程に合わせ、事前にご確認ください。

オプションに関して ※各料金要相談

- ① **通訳者/1名**
※英語でのプレゼンが可能であれば、通訳無しでも問題ございません。
- ② **追加アポイント設定/1社**（アポイント、プレゼン内容調整含む/資料翻訳費は別途発生）
※3社以上、商談設定ご希望の場合に適応されます。
- ③ **代理プレゼンテーション実施/1件**（アポイント・プレゼン含む/資料翻訳費は別途発生）
※JVF事務局ベトナムスタッフが、商談日より事前に代理プレゼンを行います。
※プレゼンテーション用資料の事前用意が必要です。

出展プラン③：基本ブース出展 & ステージ出演

■ブース出展／内容

- ブース出展 1小間(9㎡) & ステージ出演 : **450,000円 (非課税) / 2日間使用**
- 出展費用に含まれるもの

内容			申込書
①基本ブース+屋根付	1セット	サイズ：3.0m(W)×3.0m(D)×2.2m (H)	出展申込書 追加備品申請書
②長机	1台	サイズ：1.0m(W)×0.5m(D)×0.75m(H)	
③イス	2脚	—	
④照明	1灯	—	
⑤社名板	1枚	サイズ：3.0m(W)×0.3m(H)	
⑥ブース背面パネル印刷	1枚	サイズ：3.0m(W)×2.2m(H)	
⑦ブース担当現地スタッフ1名 (2日間)			
⑧JVF公式フェイスブック (ベトナム語) でのPR投稿1回 ※翻訳費用別途			JVF公式Facebook申請書

1. ブースの電源は通電していません。通電させる場合は、別途 **追加備品申請書**より申込みが必要です。
2. ブースにおける販売を行うには、お申込み時点でベトナムでの販売ライセンスを所持している場合に限ります。ライセンス所持証明のため、**販売ライセンス証明書**のご提出をお願いいたします。
3. 各種ブース運営ツールの輸送については、別途 **貨物輸送各種書類**より申込みが必要です。
4. 印刷物に関して、ベトナム現地での制作も可能です。ご検討の際は、JVF事務局へご相談ください。

■ブースイメージ (共通)

- 前頁をご参照ください。

■ステージ出演／内容

- ステージ出演申し込み情報をご確認ください。

出展プラン④：グラントレタル

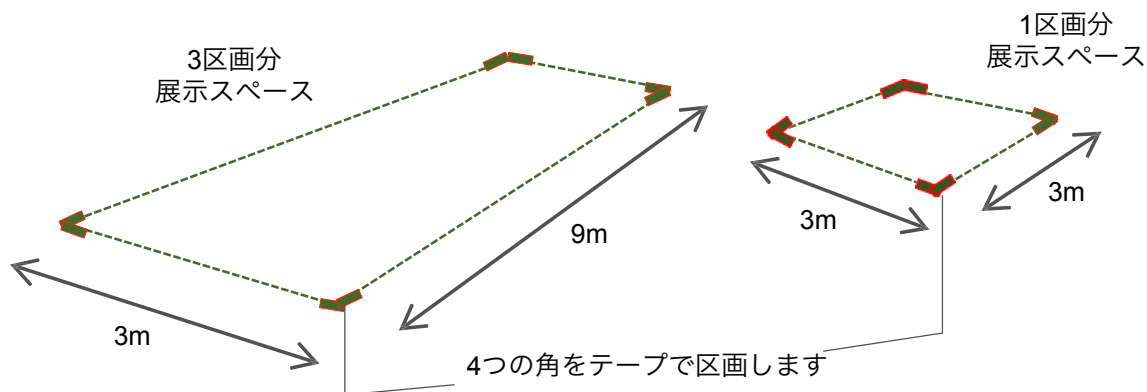
■プラン内容

- ・ ブース出展 3区画(27㎡相当分) : **料金要相談 / 2日間使用**
- ・ 複数の区画（3m×3mの複数）を出展者が自由にデザインし、使用することができます。
- ・ 面積、仕様、条件等をご相談ください。
- ・ 展示スペースのみのお渡しとなり、基本ブースに含まれる「基本セット、電源、備品類」は一切ついておりません。
- ・ 出展費用に含まれるものは下記の通りです。

内容	申請書
※基本にご相談となりますが、お申し込みは出展申込書よりお願いいたします。	出展申込書
①JVF公式フェイスブック（ベトナム語）でのPR投稿1回 ※翻訳費用別途	JVF公式Facebook申請書

1. ブースの電源は通電していません。通電させる場合は、別途 **追加備品申請書**より申込みが必要です。
2. ブースにおける販売を行うには、お申込み時点でベトナムでの販売ライセンスを所持している場合に限りです。ライセンス所持証明のため、**販売ライセンス証明書**のご提出をお願いいたします。
3. 各種ブース運営ツールの輸送については、別途 **貨物輸送各種書類**より申込みが必要です。
4. 印刷物に関して、ベトナム現地での制作も可能です。ご検討の際は、JVF事務局へご相談ください。

■ブースイメージ



■参考料金

- ・ ブース出展 **5区画申込(45㎡相当分) : 1,200,000円 / 2日間使用**
- ・ 上記は参考料金です。
- ・ ご予算・ご要望に応じて、広さ・形を調整し、ブース設営や装飾に関しても含め個別にお見積りいたします。
- ・ お気軽にご相談ください。

ブース出展／オプションの申込

■展示スペースのみお渡し希望

- 基本ブース（お申込み小間数）：**料金要相談 / 2日間使用**
- 展示スペースのみのお渡しとなり、基本ブースに含まれる「基本セット、電源、備品類」は一切ついておりません。
- 詳細はJVF事務局までお問い合わせください。

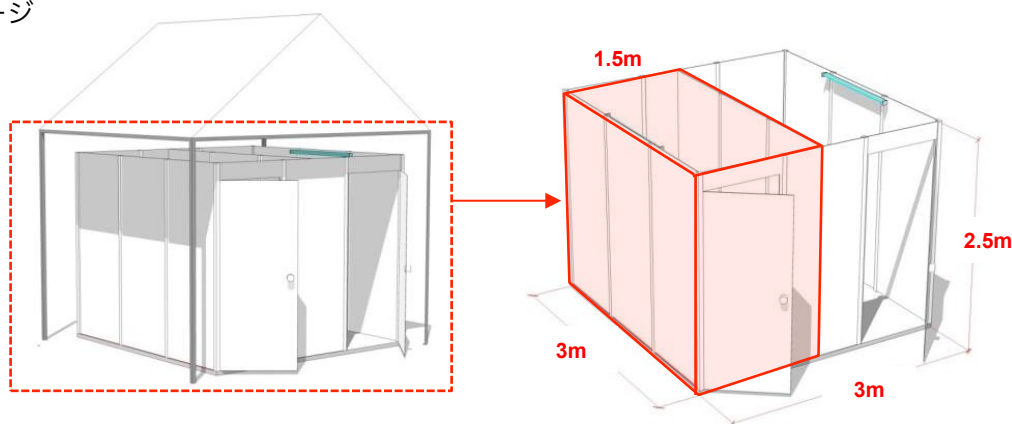
■レンタルストックヤード

- レンタルストックヤード 1区画(4.5㎡)：**料金要相談 / 会期前日から会期終了まで**
 1. 出展ブーススペース以外で、販促物、サンプル、チラシなどを保管する必要がある場合は、別途ストックスペースをレンタル致します。
 2. 詳しくは運営事務局へお問い合わせください。
- 費用に含まれるもの

内容			申込書
①基本サイズ	1区画	サイズ：1.5m(W)×3.0m(D)×2.4m(H)	出展申込書
②鍵付き	1ヶ所	—	
③照明	1灯	—	

1. 仕様は予告なしに変更する場合があります。
2. 1区画 会期前日から会期終了までのご契約になります。1日のみのご出展でも料金は変わりません。
3. スtockヤード専属警備員の配置はありません。
4. 冷蔵庫の設置が可能です。設置ご希望の場合は、JVF事務局までご相談ください。

- イメージ



ブース出展／オプションの申込

■ブース内専用小型カメラ設置プラン

- ブース内専用小型カメラ設置費用：**料金要相談 / 2日間使用**

- ブースに小型カメラを配置し、希望出展者毎に専用視聴に関する情報配布を予定いたします。
- ご都合の良い時間に、出展ブース内の様子をご覧いただけます。
- 基本ブースに電源は通電していませんが、本オプションでは「カメラ設置+Wi-Fi設置+通電パッケージ」がセットとなっているため、電気に関する追加備品別途申込は不要です。
- 他、電気使用計画がある場合には、Ampアップグレードが必要となる場合がございます。使用kWに関してご不明な場合には、詳細運用計画をお知らせください。
- 仕様は予告なしに変更する場合があります。

- 費用に含まれるもの

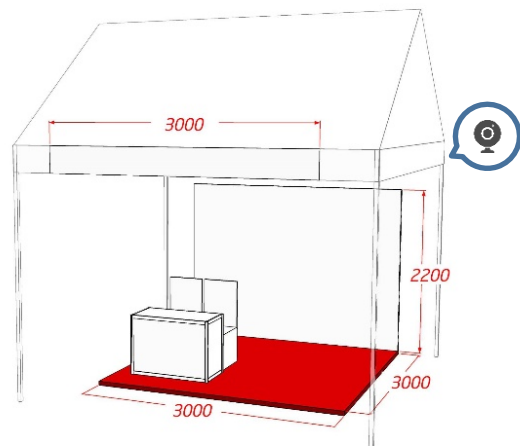
内容		申込書
①専用小型カメラ設置	1台	出展申込書
②中継用Wi-Fi設置	—	
③通電パッケージ（ブース内電源回路新設）	5Amp迄	

- 視聴に関して

内容	
配信	専用アプリ または ブラウザでの視聴予定
配信時間	10:00～20:00 予定（JVf開催時間に準じます。）
視聴機器類	パソコン、スマートフォン、タブレットなど
視聴までの流れ	①事前に視聴用情報を送付いたします。 ②当日、ご都合の良い時間に出展ブースの様子をご確認いただけます。
ご注意ください	・配信は映像のみを予定しております。 ・ベトナム、東京間での中継配信となりますので、回線の状況により、映像に乱れが生じる場合がございます。ご了承ください。

- 設置イメージ（予定）

※カメラ設置場所については事務局に一任いただきます。



ブース出展／オプションの申込

■ベトナム語版Facebook開設・運用サポートプラン

- ベトナム語版Facebook開設・運用費用：**料金要相談 / 2日間使用**
- JVF本番までの期間、継続してベトナムのターゲットに情報発信することで来場者SNSからの拡散効果やブース集客UPが期待できます。
- 翻訳文字数、投稿回数などにより、費用が異なります。ご要望・ご予算に応じてお見積りいたします。
- プラン内容に含まれるものは下記の通りです。

内容		申込書
①ベトナム語Facebook開設代行	1アカウント	出展申請書
②投稿回数	要相談	
③投稿原稿のベトナム語翻訳	要相談	
④JVF公式Facebookとシェア連携	要相談	
⑤ベトナム人インフルエンサーとの連携投稿（別途費用）	要相談	

- 投稿原稿は、ベトナム当局によるネット規制の知識を持ち、検閲ポイントを熟知した日越語スタッフが翻訳いたします。単純翻訳ではなく、ベトナム当局からの削除指示が出ないような言い回しに変換し、翻訳することができます。
- 投稿自体はお客様で運用して頂きます。
- 約48万リーチのJVF公式Facebookとシェア連携が可能です。
- ベトナム人インフルエンサーとの連携投稿が可能です。（別途費用いたします。）
- 開設時期、サポート期間については、投稿回数やご要望に応じてご相談とさせていただきます。
- サポートは、第7回JVF最終日（2021年3月7日）をもって終了となります。
- 上記、仕様は予告なしに変更する場合があります。

出展プラン⑤：日本商品フェア（テスト販売）

テスト販売事前審査申込書 締切

2020年11月30日（月）

■ キャンセル料

審査結果確定連絡後、ご出展者様のご都合により出展をお取り消しされる場合には、右記のとおりキャンセル料が発生いたします。

11月30日締切後、
順次審査結果回答のご連絡を予定しております。

**確定連絡後、中1日以降
お申込み金額の100%**

■ プラン内容

- フェア出展： **350,000円（非課税）**
- 出展費用に含まれるもの

内容	申込書
①1品目の商品登録手数料（2品目以降、追加50,000円/品）	テスト販売 事前審査申込書
②サンプル輸送費用	
③JVF会場にて登録商品の販売（JVF会期2日間）	
④ホーチミン高島屋にて登録商品の販売（1か月間）	
⑤JVF公式フェイスブック（ベトナム語）での商品PR投稿1回 ※翻訳費用別途	JVF公式Facebook申請書

販売方法について

- 販売の仕様については、全体出品数決定後、詳細調整となります。
- 商品仕様によりディスプレイ方法は別途検討となるため、陳列方法などは運営事務局へ一任いただきます。
- 販売物量やサイズなどによりますが、展示方法、POPや販促物を使用したPRなどご希望の場合にはご相談ください。
- ブースに電源は通電していません。電気を必要とする販促PRなどお考えの場合は、JVF事務局までご相談ください。

ブース担当：現地販売スタッフ（ベトナム語のみ）

- 商品専属スタッフではないため専属PRなどは行えませんが、ご希望内容により別途オプションのご案内が可能です。
- 高島屋での販売ディスプレイに関しては、すべて高島屋テナント担当者に一任します。

出展プラン⑤：日本商品フェア（テスト販売）

■お申込みから商品登録までの流れ

1. 事前審査へのお申込み	テスト販売 事前審査申込書にて、登録希望商品をお申込みをお申込みください。 希望品数が2品目以上の場合、受領後にお見積りのご案内をいたします。
2. 商品審査期間	11月30日締切後、順次回答のご連絡を予定しております。 キャンセル料：確定連絡後、中1日以降 お申込み金額の100%
3. 商品審査確定後	審査通過商品のみ、商品登録手続きを開始いたします。 詳細確認が必要な場合には別途ご連絡いたします。
4. サンプル輸送	国内配指定倉庫への発送費用については、自己負担となります。
5. 輸出	日本国内より、ベトナムへ正規輸入手続きを経て輸出を行います。

- 本企画では、輸入ライセンスを持った会社が正規輸入手続きにて仕入れを行い、仕入れる商品・数量に関して、売れる可能性を含め、現地バイヤーが仕入れを検討を行うため、事前審査を設けております。
- 非適正に該当すると判断された商品については、本企画において、輸入（登録申込）をお断りさせていただきます。

■ご注意ください。

輸出品に関して

- ベトナムへの輸入禁制品以外の商品に限ります。（下記、日本郵政URL）
https://www.post.japanpost.jp/cgi-kokusai/nonmailable_articles.php?cid=208
- 化学製品・美術品、サプリメントや液体物など、輸入に時間を要するもの、売れる可能性が低い商品については、販売をお断りする場合があります。

返送について

- 基本、輸出（販売済）された商品は、返品（日本への輸出）が出来ません。**ご了承ください。

問い合わせ先

➤ JVF日本事務局

- 住所 〒104-0042 東京都中央区入船1-3-9 長崎ビル2F
- E-mail jvf@aab.co.jp
- TEL 03-3206-1371

※お問合せの内容を記録させていただくため、なるべくメールでのご連絡をお願いしております。
※お電話でのご連絡については、月～金曜日(祝日を除く) 10:00-17:00 に対応とさせていただきます。

➤ 各担当者

- ブース出展関係 (備品、電気など) 高橋 由江、日高 泉
- 貨物輸送 中野 陽子
- ステージ出演関係 関谷 真司